

# Вентилационна техника

Решетки външни  
серия RNV

External air grilles  
range RNV



# Решетки външни за изтегляне или подаване серия RNV / External supply or return air grilles range RNV

## ОБЩИ ТЕХНИЧЕСКИ ДАННИ / GENERAL TECHNICAL DATA

Решетките от серията RNV са предназначени за монтаж на външни стени или прегради и имат за цел да изтеглят пресен външен въздух или да изхвърлят отработен въздух от вентилационни и климатични инсталации. Те са изготвени от черна стоманена ламари-на защитени чрез фосфатиране и прахово покритие (RAL 7032 Wri 40 Gloss tex).

Решетките имат рама позволяваща закрепването им на тухлена или бетонна стена или метална преграда.

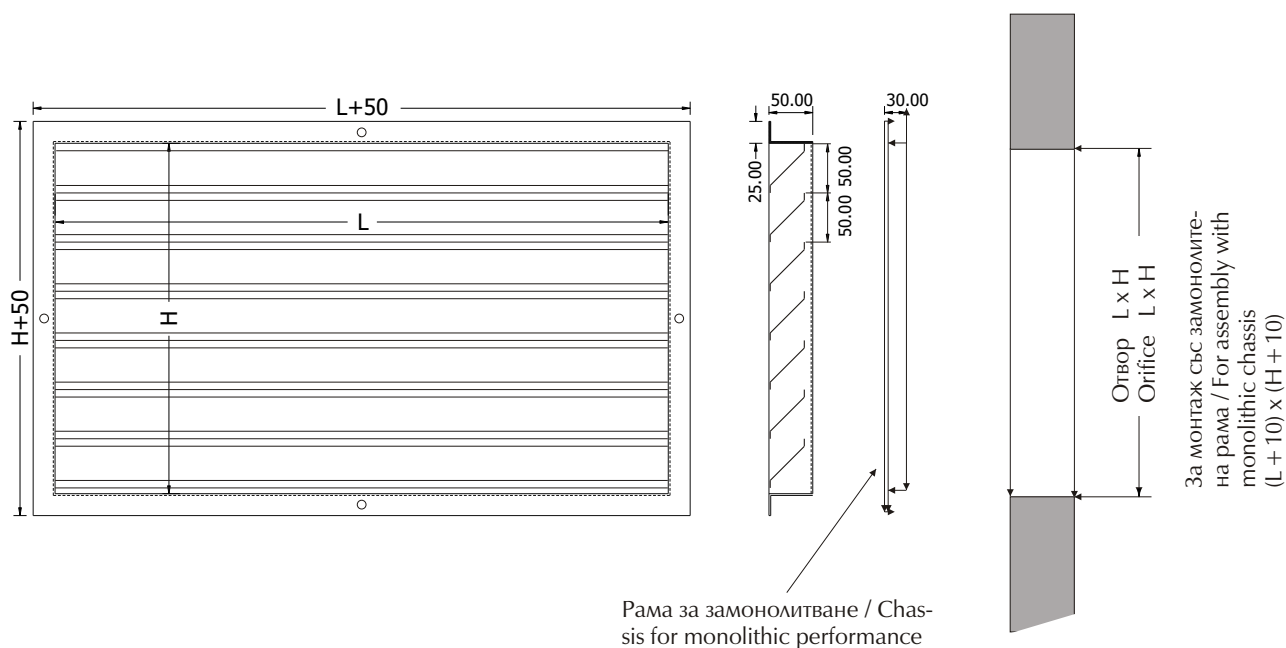
Хоризонталните решетки са така оформени, че да възпрепятстват свободно попадане на дъждовна вода, а зад тях има мрежа предпазваща от проникване на предмети.

The grilles, range RNV are designed to be outside walls or baffles mounted with the purpose to supply fresh ambient air or to outlet return air from the ventilating and air-conditioning installations. They are manufactured from black steel sheets with powder coating (RAL 7032 Wri 40 Gloss tex).

The grilles have chassis, allowing their mounting to brick or concrete or metal walls.

The horizontal grilles are designed in a way to eliminate the easy rain water penetration and there is a net behind them, protecting against different objects.

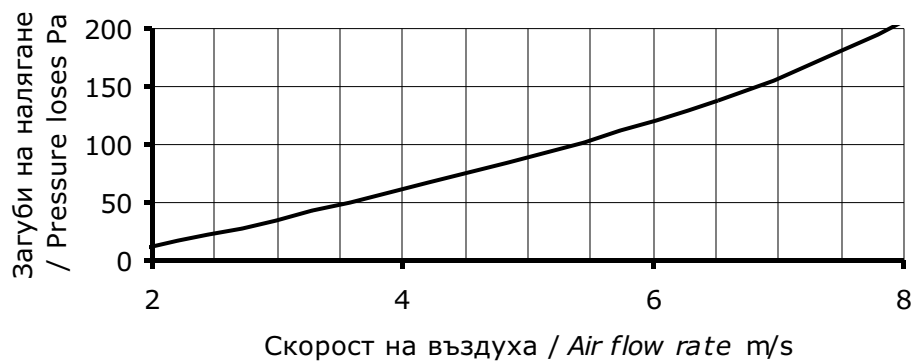
## РАЗМЕРИ / DIMENSIONS <sup>1</sup>



<sup>1</sup> Крам си запазва правото да внесе рационални подобрения улесняващи монтажа и експлоатацията на произведените съоръжения, които са част от програмата за усъвършенстване на производството си. *Kram reserves the right to make any dimensional design changes in accordance with their improvement program.*

Височина Height H mm	Дължина / Length L mm						
	200	300	400	500	600	700	800
100	X	X	X	-	-	-	-
200	X	X	X	X	X	X	-
300	X	X	X	X	X	X	X
350	X	X	X	X	X	X	X
400	X	X	X	X	X	X	X
500	X	X	X	X	X	X	X
600	X	X	X	X	X	X	X
700	X	X	X	X	X	X	X

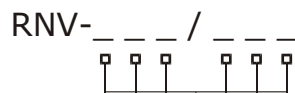
Загуби на налягане на решетки RNV  
Pressure losses for grilles range RNV



**КОДОВО ОЗНАЧЕНИЕ / TYPE KEY**

Отделните типоразмери се означават чрез: **клас и размери**

The different dimensions are indicated by: type and sizes.



Размери / Dimensions

L/H L= Дължина / Length

H=Височина / Height

mm