

крам[®]
ИНЖЕНЕРИНГ

Вентилационна техника

Филтри джобни
серия FV

Air bag filters
range FV



cram[®]
ENGINEERING

Ventilation equipments

Филтри джобни серия FV / Bag type filters range FV

ОБЩИ ТЕХНИЧЕСКИ ДАННИ / GENERAL TECHNICAL DATA

Филтрите от тази серия са предназначени за предварително пречистване на въздух (пресен или отработен) във вентилационни и климатични уредби. Те са пригодени да функционират като прахоуловители на твърди прахови частици намиращи се в суспензия във външния пресен въздух и в отработения изхвърлен или рециркулиран въздух и съответствуват на клас G4 съгласно БДС/EN 779.

Тези филтри са метална конструкция с вградени прахоуловители, оформени като джобове от текстилна филтърна материя.

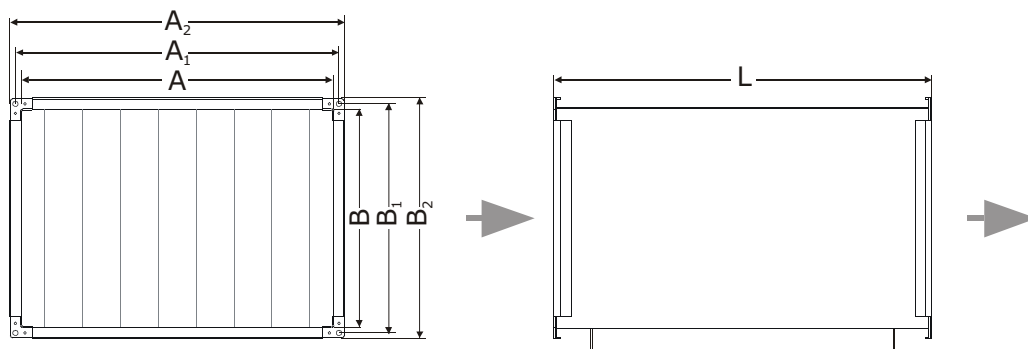
Външната обвивка на филтъра е метална конструкция, изготвена от стоманена ламарина защитени чрез фосфатиране и прахово покритие (RAL 6019).

Филтърната материя е фиксирана на рамка и образува филтърен елемент подлежащ на поддръжане и замяна. Достъп до филтърния елемент е осигурен чрез лесно демонтируем люк.¹

The air filters range FV are designed for preliminary filtration of air (fresh or exhausted) in ventilating or airconditioning installations. They are calling for capture the grits in fresh, exhausted and returned air and correspond to class G4 in according to БДС/EN 779.

This air filters are metal construction with built in filter medium in shape of textile filtration bags. The external case is made of steel sheets with powder coating (RAL 6019).

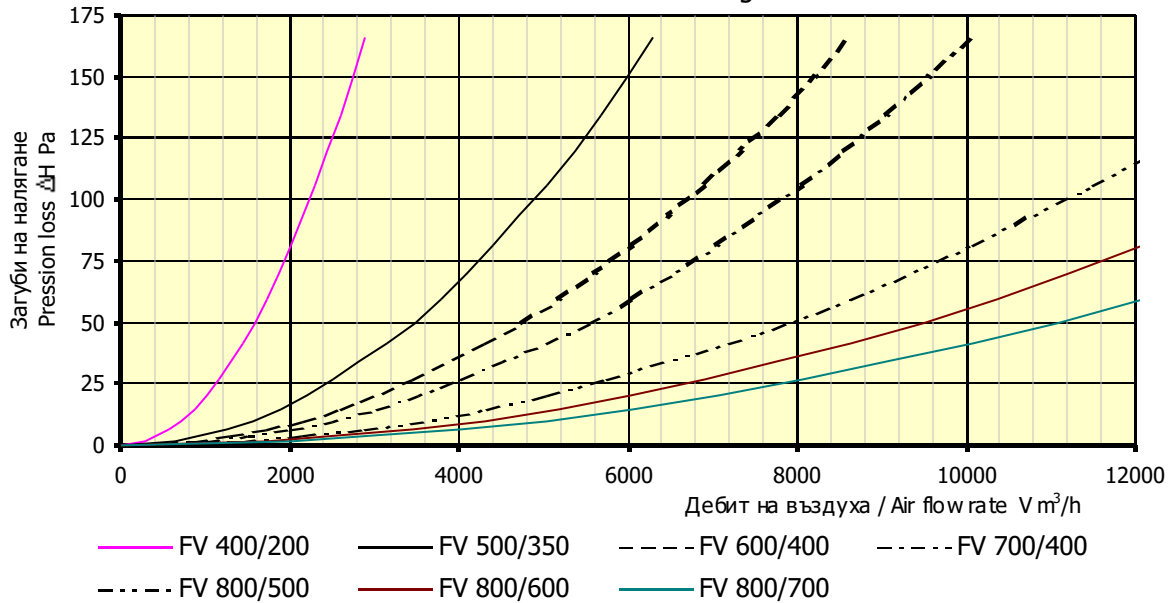
The filter medium is built in metal sheet frame enable to maintain and to be changed. The access to the filter element is easy through the access door.



Тип Type	L	A	A ₁	A ₂	B	B ₁	B ₂
	mm	mm	mm	mm	mm	mm	mm
FV-400/200	395	400	419	434	200	219	234
FV-500/350	395	500	519	534	350	369	384
FV-600/400	395	600	619	634	400	419	434
FV-700/400	395	700	719	734	400	419	434
FV-800/500	495	800	819	834	500	519	534
FV-800/600	495	800	819	834	600	619	634
FV-800/700	495	800	819	834	700	719	734

¹ Крам си запазва правото да внесе рационални подобрения улесняващи монтажа и експлоатацията на произведените съоръжения, които са част от програмата за усъвършенстване на производството си. *Kram reserves the right to make any dimensional design changes in accordance with their improvement program.*

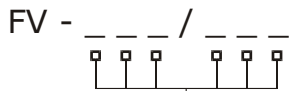
Загуби на налягане за филтри от серия FV /
 Preesion loss for Air filters range FV



КОДОВО ОЗНАЧЕНИЕ /TYPE KEY

Отделните видове и типоразмери джобни филтри се означават чрез: **клас и присъединителни размери.**

The various type-dimensions of bag-type filters bear the following marking:
 Class and Fitting dimensions.



Присъединителни размери / *Fitting dimensions*

A/B A=Ширина / *Width*

B=Височина / *Height*

mm