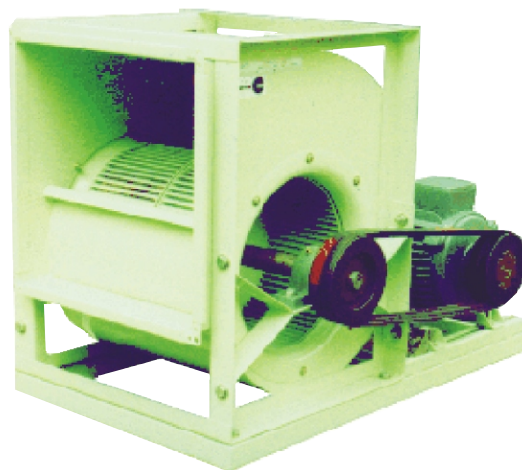


крам[®]
ИНЖЕНЕРИНГ

Вентилационна техника

Вентилатори
двойносмучещи
серия Ds



Double inlet fans
range Ds

cram[®]
ENGINEERING

Ventilation equipments

Вентилатори центробежни двойно смучещи серия Ds / *Double inlet centrifugal fans range Ds*

ОБЩИ ТЕХНИЧЕСКИ ДАННИ / *GENERAL TECHNICAL DATA*

Центробежните вентилатори, двойно смучещи от тази серия са изготвени от черна ламарина защитени чрез фосфатиране и прахово покритие (RAL 6019).

Работното колело е радиално, кафезен тип с напред огънати лопатки.

Приетата аеродинамична схема позволява при еднакъв размер, подаване на по-голямо количество въздух, по високо налягане и ниско ниво на шума.

Предавката е с клинообразни ремъци и стоманени/алуминевни ремъчни коле-ла.

Вентилаторния възел е изолиран от бокса чрез антивибрационни тампони и гъвкави връзки.

Електродвигателя е фиксиран на шейна, което позволява правилно обтягане на ремъчната предавка.

Работните колела на вентилатора и на ремъчната предавка са динамично и статично балансирани, което осигурява по дълъг живот на лагерите.

Монтираните електродвигатели са стандартна конструкция за напрежение 220/380 V $\pm 5\%$ и честота 50 Hz, клас "B", степен на защита IP44 или IP54 - съгласно DIN IEC 34-5, изпълнение B3, конструкцията съобразена с DIN IEC 34, част 7.

Тези вентилатори имат конструкция позволяваща освен поединична работа (M) така и групирането им на двойки (D) или тройки (T), задействани от общ електродвигател, което разширява прилагането им за инсталации с по големи дебита, като запазва непроменена височината на съоръжението.

Серията Ds се предлага:

Вентилаторен възел (компановка M, D или T) със съответната предавка или Вграден във вентилаторна секция за групов монтаж.

Вентилационния бокс е изготвен от черна ламарина с прахово покритие. От-делните панели образуващи кутията имат вътрешна обшивка от полу твърди изолационни плоскости. Те са лесно демонтируеми и позволяват удобна ре-визия на съоръжението.¹

The Double inlet centrifugal fans are made of powder painted sheet steel (RAL 6019).

*The impellers are radial with forward curved blades. The aerodynamic schema permit highest volumetric capacity for given size, highest manometric effectiveness and low noise levels. **The impellers and the pulleys are statically and dynamically balanced.***

Transmission is by means of V-belts and iron or aluminium pulleys.

The assembly is isolated from casing by anti-vibration pads and flexible connection sleeve.

Motor is mounted on side rails to allow adjustment of belt tension.

¹ Крам си запазва правото да внесе рационални подобрения улесняващи монтажа и експлоатацията на произведените съоръжения, който са част от програмата за усъвършенстване на производството си. *Kram reserves the right to make any dimensional design changes in accordance with their improvement program.*

The normal production is designed for 220/380 V $\pm 5\%$ and frequency 50 Hz, class "B", level of protection IP44 or IP54 - according DIN IEC 34, part 5, flangemounted construction - according DIN IEC 34, part 7.

The fans of this range permits working in single (M), double (D) or triple (T) composition with common motor.

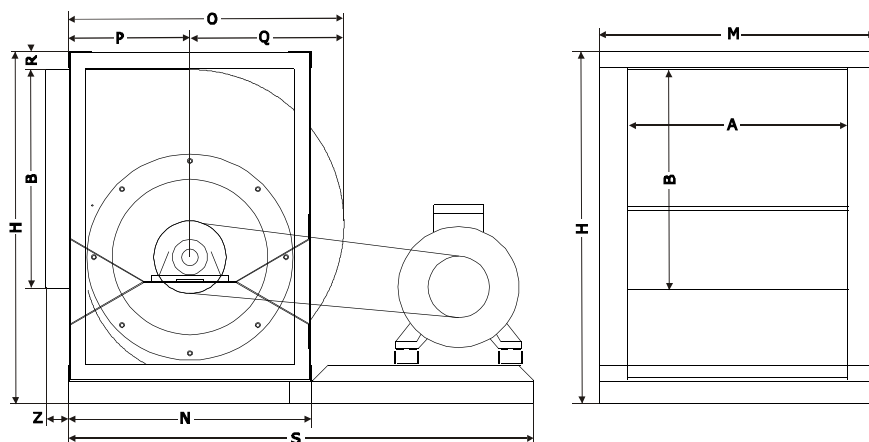
The range Ds is proposed:

The fan assembly in version M, D or T with your transmission and

The same assembly fit in case as fan section.

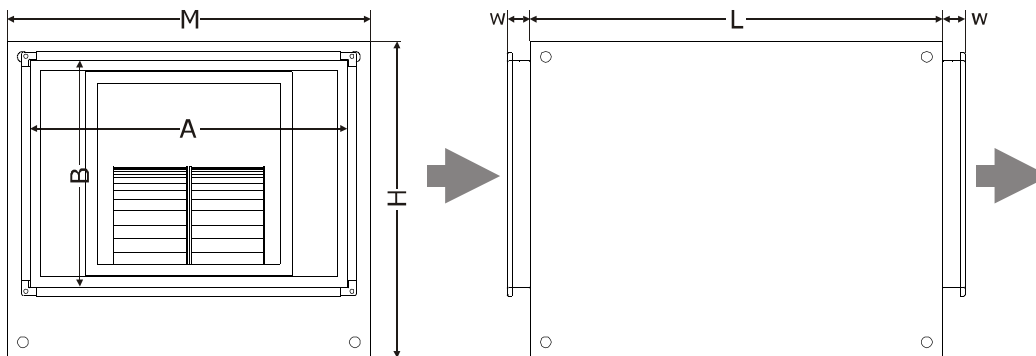
The case is made powder painted sheet steel with mineral wool insulation, easy access to components by means of easy removable panels.

РАЗМЕРИ НА ВЕНТИЛАТОРНИЯ ВЪЗЕЛ / DIMENSIONS OF FAN ASSEMBLE



| Тип Type | M mm | S mm | H mm | N mm | O mm | P mm | Q mm | A mm | B mm | R mm |
|-------------|---------|---------|---------|---------|---------|---------|---------|---------|---------|---------|
| Ds.M.200.A | 341 | 671 | 452 | 323 | 340 | 162 | 178 | 260 | 252 | 36 |
| Ds.M.240.A | 390 | 758 | 517 | 363 | 395 | 182 | 213 | 304 | 280 | 36 |
| Ds.M.280.A | 467 | 812 | 585 | 410 | 455 | 205 | 250 | 367 | 352 | 38 |
| Ds.M.315.A | 502 | 848 | 641 | 442 | 501 | 221 | 281 | 390 | 398 | 33 |
| Ds.M.355.A | 563 | 928 | 717 | 486 | 588 | 272 | 316 | 463 | 452 | 34 |

РАЗМЕРИ НА ВЕНТИЛАЦИОННИЯ БОКС / DIMENSIONS OF FAN CASING

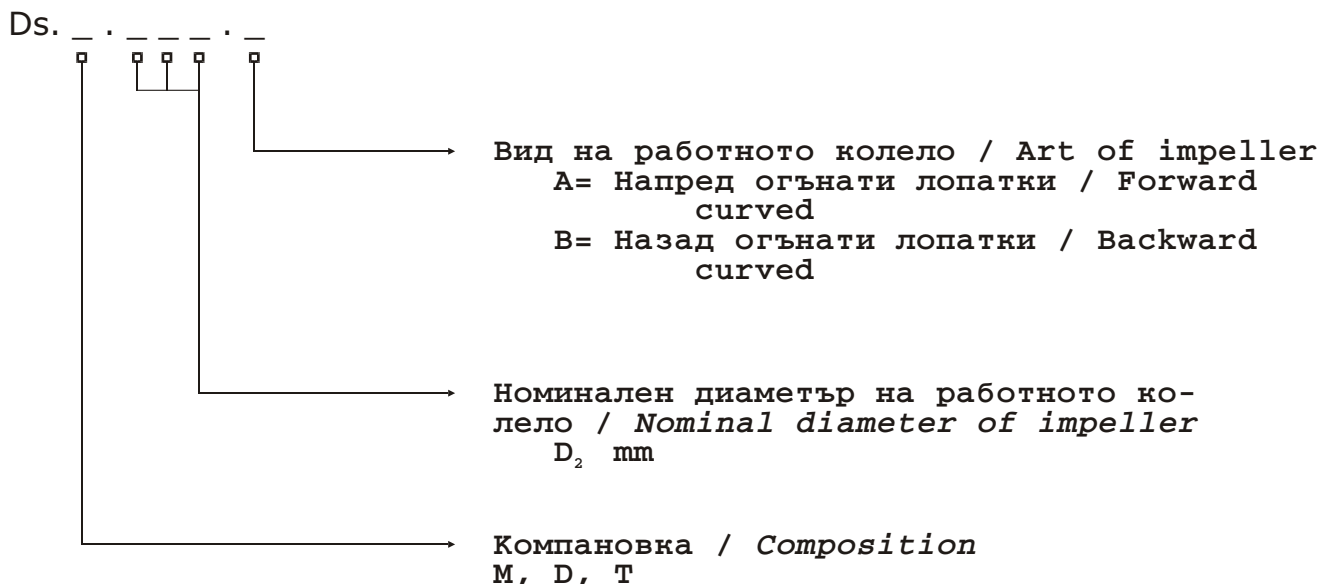


| Тип Type | M mm | H mm | L mm | W mm | A mm | B mm |
|-------------|---------|---------|---------|---------|---------|---------|
| Ds.M.200.A | 725 | 550 | 874 | 50 | 400 | 300 |
| Ds.M.240.A | 725 | 725 | 953 | 50 | 400 | 400 |
| Ds.M.280.A | 725 | 725 | 1010 | 50 | 500 | 400 |
| Ds.M.315.A | 936 | 820 | 1044 | 50 | 600 | 500 |
| Ds.M.355.A | 936 | 820 | 1120 | 50 | 600 | 600 |

КОДОВО ОЗНАЧЕНИЕ / TYPE KEY

Отделните типоразмери двойносмучещи вентилатори от серията Ds се означават чрез: **клас, компоновка, номинален размер и тип на работното колело.**

*The various types and type-dimensions of double inlet centrifugal fans bear the following marking: **Class, Composition, Nominal diameter and Art of impeller.***



Работните характеристики на двойносмучещи вентилатори от серията Ds.M са показани на графиките. Посоченият шум е в dB(A) на 1,5 m пред смука-телния отвор в открито поле.

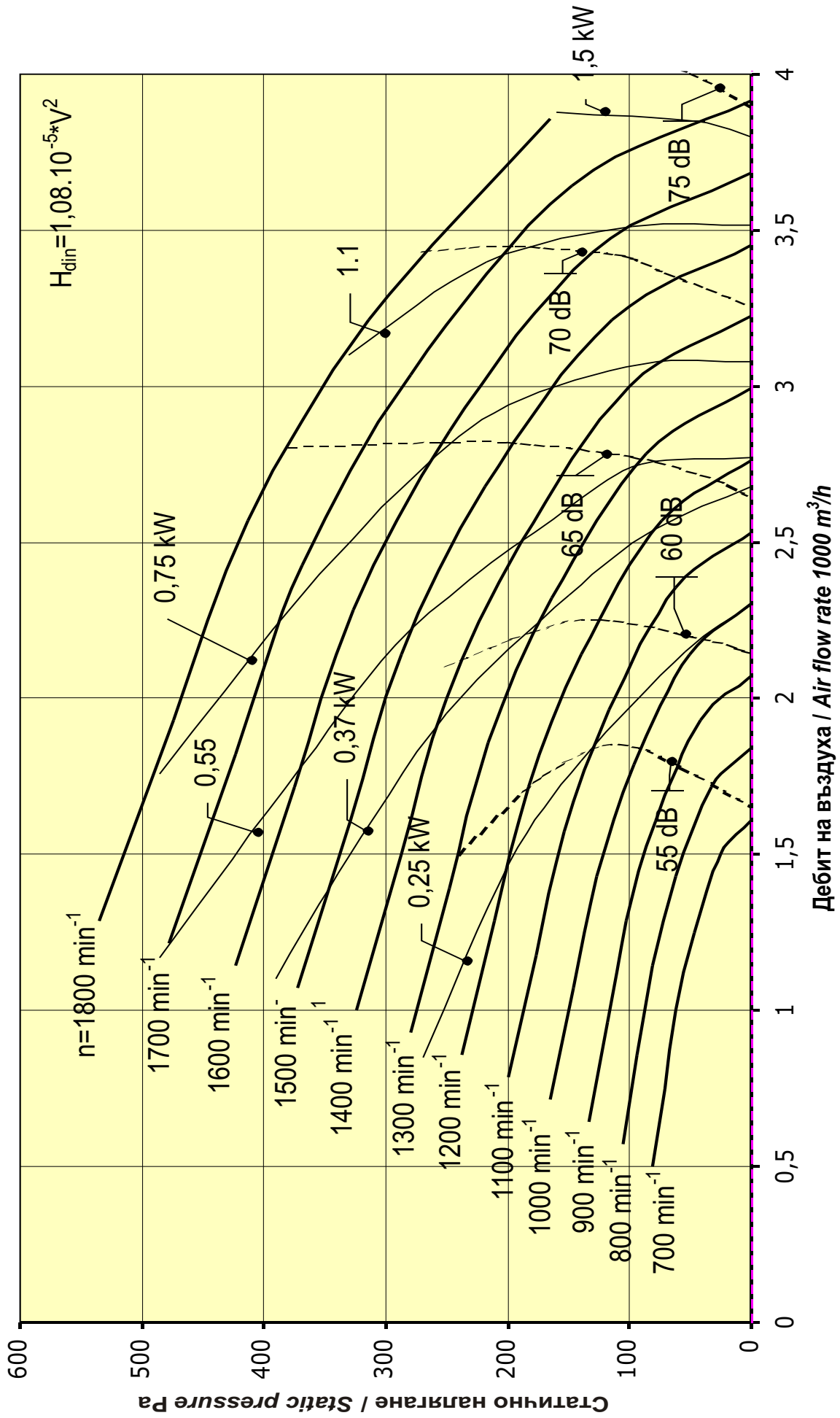
Показателите за групирани два или три двойно-смучещи вентилатори, общият дебит, оборотите и общата консумирана мощност (консумация на електро-двигателя) се определя на основа на отчетените данни за единично монти-ран вентилатор (Ds.M):

The characteristics of double inlet centrifugal fans range Ds.M can determine on a graphics. The sound is in dB(A) at distance of 1,5 m behind the inlet flange in free field.

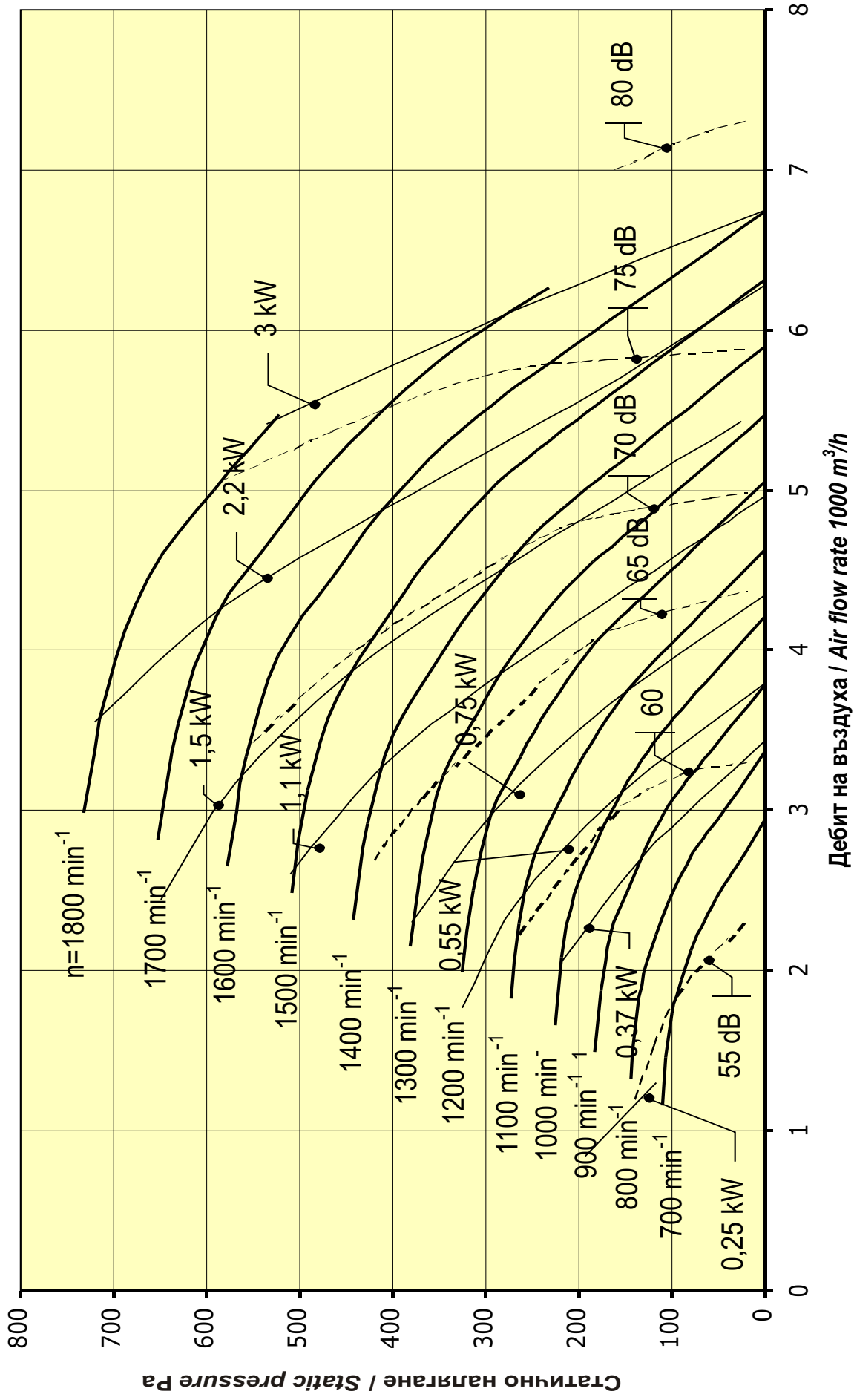
The performances of double or triple composition relative to single fan, as shown in the curves for equivalent pressure are follows:

| Вентилатор <i>Fan type</i> | Дебит <i>Air flow rate</i> M ³ /h | Обороти <i>Rotational speed</i> min ⁻¹ | Коонсумирана мощност <i>Motor input power</i> kW |
|-------------------------------|--|---|--|
| Ds.200.M | V ₂₀₀ | n ₂₀₀ | P ₂₀₀ |
| Ds.200.D | 2x V ₂₀₀ | 1,05xn ₂₀₀ | 2,2x P ₂₀₀ |
| Ds.200.T | 3x V ₂₀₀ | 1,10xn ₂₀₀ | 3,4x P ₂₀₀ |
| Ds.240.M | V ₂₄₀ | n ₂₄₀ | P ₂₄₀ |
| Ds.240.D | 2x V ₂₄₀ | 1,05xn ₂₄₀ | 2,2x P ₂₄₀ |
| Ds.240.T | 3x V ₂₄₀ | 1,10xn ₂₄₀ | 3,4x P ₂₄₀ |
| Ds.280.M | V ₂₈₀ | n ₂₈₀ | P ₂₈₀ |
| Ds.280.D | 2x V ₂₈₀ | 1,05xn ₂₈₀ | 2,2x P ₂₈₀ |
| Ds.280.T | 3x V ₂₈₀ | 1,10xn ₂₈₀ | 3,4x P ₂₈₀ |
| Ds.314.M | V ₃₁₅ | n ₃₁₅ | P ₃₁₅ |
| Ds.315.D | 2x V ₃₁₅ | 1,05xn ₃₁₅ | 2,2x P ₃₁₅ |
| Ds.315.T | 3x V ₃₁₅ | 1,10xn ₃₁₅ | 3,4x P ₃₁₅ |
| Ds.355.M | V ₃₅₅ | n ₃₅₅ | P ₃₅₅ |
| Ds.355.D | 2x V ₃₅₅ | 1,05xn ₃₅₅ | 2,2x P ₃₅₅ |
| Ds.355.T | 3x V ₃₅₅ | 1,10xn ₃₅₅ | 3,4x P ₃₅₅ |

Работни характеристики на вентилатори двойносмучещи от серия Ds-200
 Characteristics of double inlet centrifugal fans range Ds-200

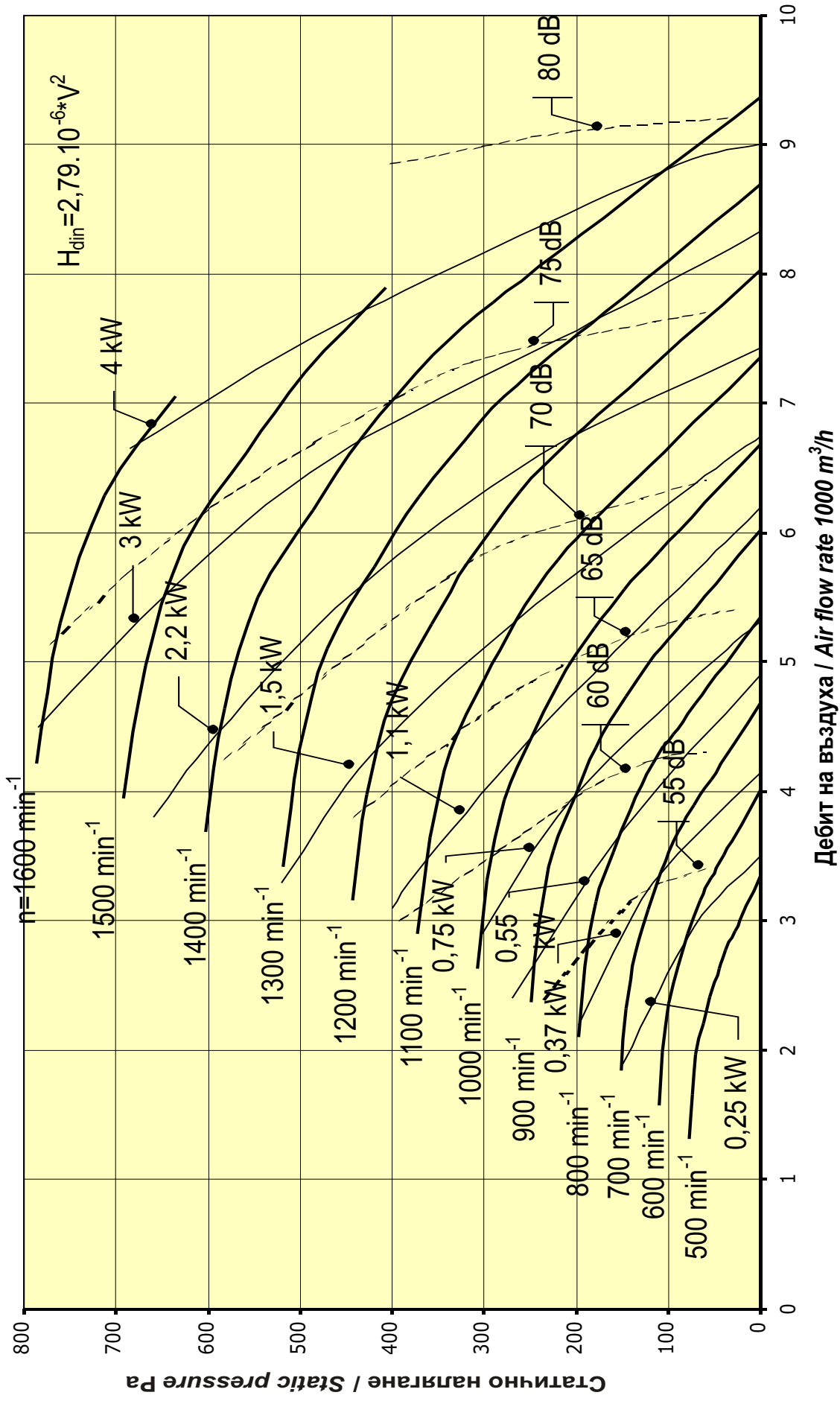


Работни характеристики на вентилатори двойносмучещи от серия Ds-240
 Characteristics of double inlet centrifugal fans range Ds-240

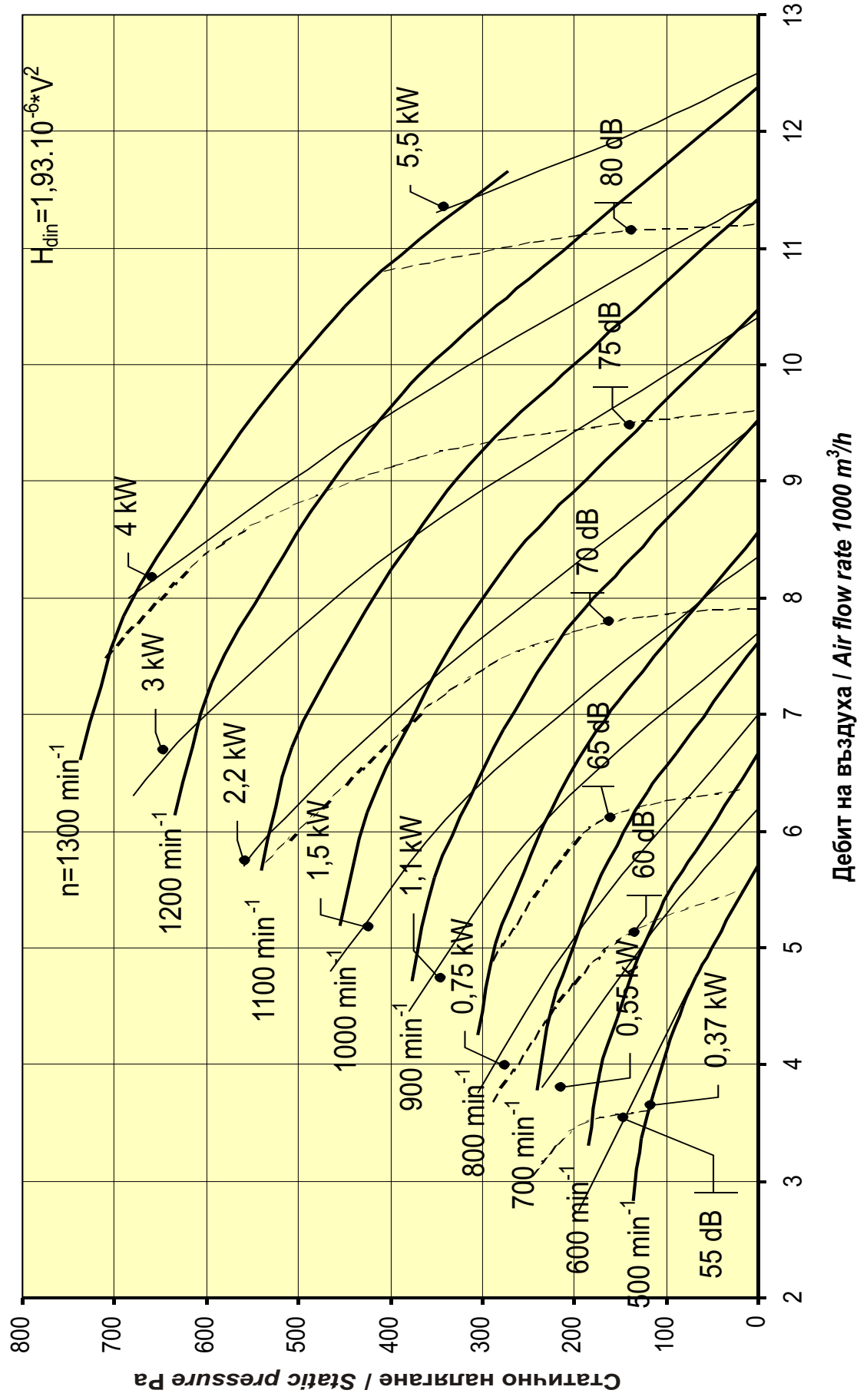


Дебит на въздуха / Air flow rate 1000 m³/h

Работни характеристики на вентилатори двойносмучещи от серия Ds-280
 Characteristics of double inlet centrifugal fans range Ds-280



Работни характеристики на вентилатори двойносмучещи от серия Ds-315
 Characteristics of double inlet centrifugal fans range Ds-315



Работни характеристики на вентилатори центробежни двойносмучещи от серия Ds-355
 Characteristics of double inlet centrifugal fans range Ds-355

