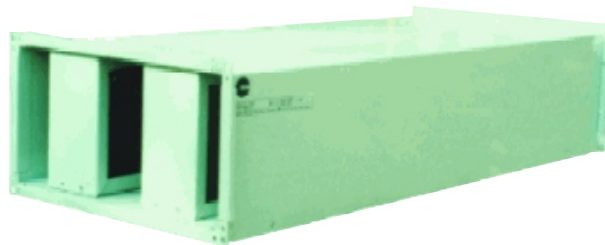


**крам**<sup>®</sup>  
ИНЖЕНЕРИНГ

# Вентилационна техника

Шумозаглушители  
кулисни серия AV.1

Sound attenuators  
range AV.1



**cram**<sup>®</sup>  
ENGINEERING

# Ventilation equipments

# Шумозаглушители кулисни серия AV.1/Sound attenuators range AV.1

## ОБЩИ ТЕХНИЧЕСКИ ДАННИ / GENERAL TECHNICAL DATA

Шумозаглушителите от серия AV.1, са предназначени за вграждане във вентилационни и климатични инсталации като имат за цел понижаване нивата на шум от този род уредби. Същите са от кулисен тип със ширина на кулисите  $a=100$  mm.

Шумозаглушителите от серия AV, са изготвени:

Кожуха и металната част на кулисите, от черна ламарина защитени чрез фосфатиране и прахово покритие (RAL 6019) и

Шумпоглъщащата повърхност на кулисите от плоскости импрегнирана стъклена вата.

Ползуваните шумопоглъщащи плоскости са от стъклена вата импрегнирана с термоустойчиви смоли покрити със стъклена мрежа, която ги предпазва от ерозия при скорост на движение на въздуха до 18 m/s. Същите са устойчиви при работа с въздух с температура до 125 °C, и са негорими съгласно БДС 14451-78.<sup>1</sup>

*The sound attenuators range AV.1 are designed to be built-in ventilation and air-conditioning installations, aimed to low (attenuate) the sound levels of such kind of units. The attenuators are splitter type with splitter width  $a=100$  mm.*

*The sound attenuators are manufactured of:*

*The casing and the metal part of the splitters are made of black steel sheets with powder coating (RAL 6019).*

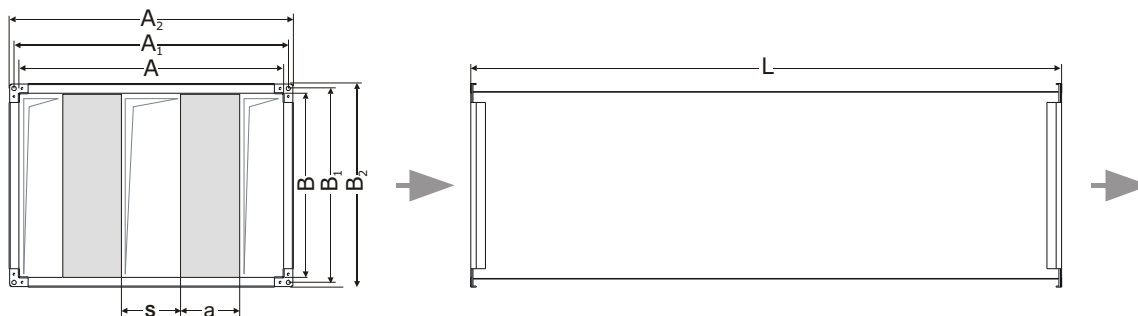
*The sound absorbing surfaces of the splitters are made from impregnated glass-wool plates.*

*The sound absorbing plates, that are used here, are manufactured from glass-wool, impregnated with thermostable resins, covered with glass net (grid), protecting against erosion at air flow rate up to 18 m/s. They are resistant at air temperatures up to 125 °C and nonflammable according to the Bulgarian State Standard 14451-78.<sup>1</sup>*

---

<sup>1</sup> Крам си запазва правото да внесе рационални подобрения улесняващи монтажа и експлоатацията на произвежданите съоръжения, който са част от програмата за усъвършенствуване на производството си. *Kram reserves the right to make any dimensional design changes in accordance with their improvement program.*

# РАЗМЕРИ / DIMENSIONS



Тип Type	L mm	A mm	A <sub>1</sub> mm	A <sub>2</sub> mm	B mm	B <sub>1</sub> mm	B <sub>2</sub> mm	n <sup>1</sup> бр.	s <sup>2</sup> mm
AV.1.2-400/200	1000	400	419	434	200	219	234	2	100
AV.1.2-500/350	1000	500	519	534	350	369	384	2	66
AV.1.3-500/350	1000	500	519	534	350	369	384	2	66
AV.1.3-600/400	1000	600	619	634	400	419	434	3	100
AV.1.3-700/400	1000	700	719	734	400	419	434	3	100
AV.1.4-700/400	1000	700	719	734	400	419	434	4	75
AV.1.4-800/500	1000	800	819	834	500	519	534	4	100
AV.1.4-800/600	1000	800	819	834	600	619	634	4	100
AV.1.4-800/700	1000	800	819	834	700	719	734	4	100

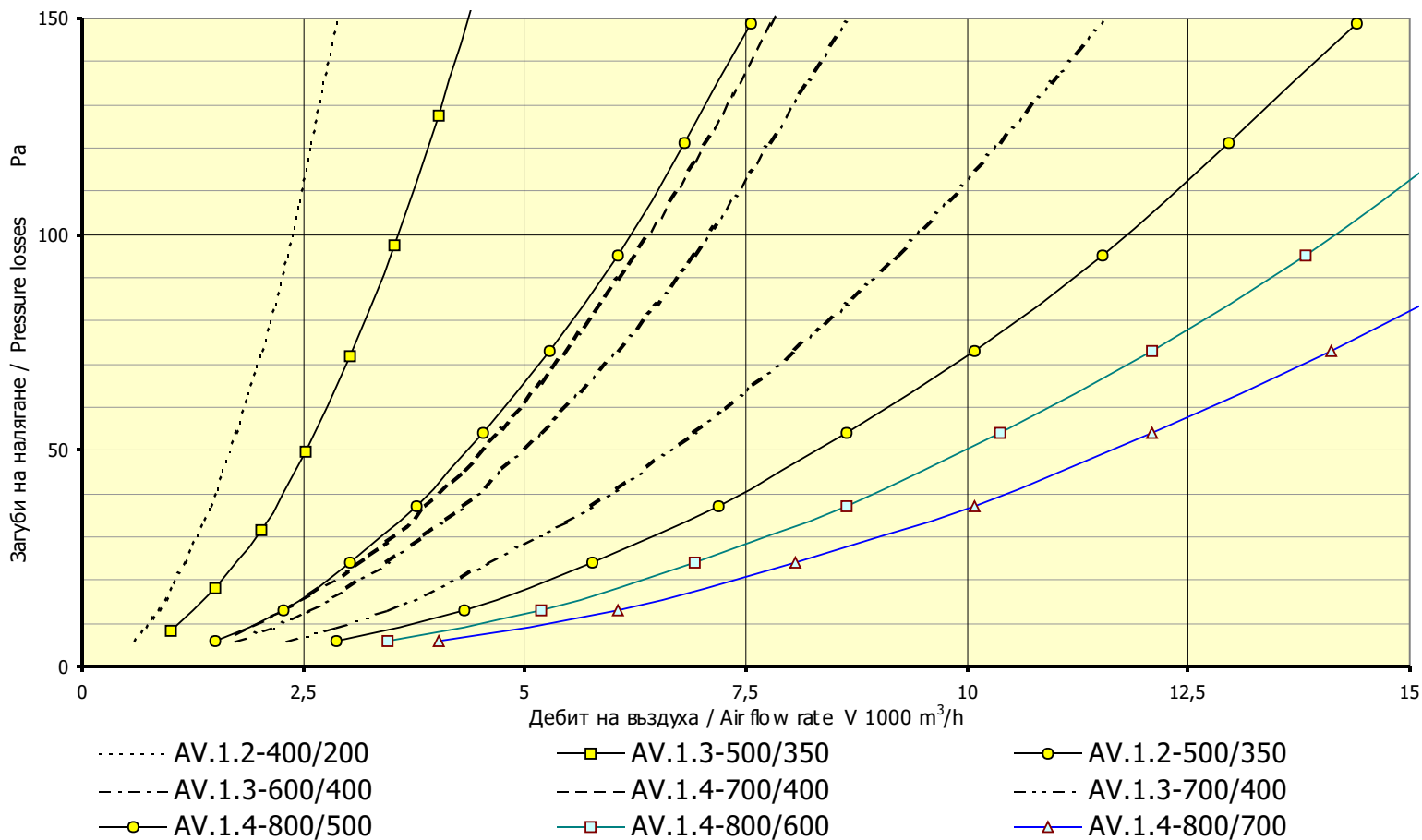
Шумопоглъщане в dB по честотни ленти / *Sound absorption in dB in frequency bands*

Типоразмер Type	Честотна лента / <i>Frequency band Hz</i>							
	63	125	250	500	1000	2000	4000	8000
AV.1.2 400/200	1	5	9	13	22	21	14	10
AV.1.2 500/350	1	5	9	13	22	21	14	10
AV.1.3 500/350	2	7	13	16	28	27	18	16
AV.1.3 600/400	1	5	9	13	22	21	14	10
AV.1.3 700/400	1	5	9	13	22	21	14	10
AV.1.4 700/400	1	7	12	15	26	25	17	14
AV.1.4 800/500	1	5	9	13	22	21	14	10
AV.1.4 800/600	1	5	9	13	22	21	14	10
AV.1.4 800/700	1	5	9	13	22	21	14	10

<sup>1</sup> Броя кулиси / *Number of splitters.*

<sup>2</sup> Ширина на прохода / *Width of the gap.*

Загуби на налягане на шумозаглушители серия AV.1  
Sound attenuators range AV.1



**КОДОВО ОЗНАЧЕНИЕ / TYPE KEY**

Отделните видове и типоразмери шумозаглушители се означават чрез: **клас брой кулиси и присъединителни размери.**

The various type-dimensions of attenuators bear the following marking: **Class Number of splitters and Fitting dimensions.**

